

**Pioneer**



**220W  
MAX**

**2WAY  
VOIES**

**5 1/4"**

<http://www.pioneerelectronics.com>  
<http://www.pioneerelectronics.ca>

**TS-G1344R**

2-Way Speaker  
HP 2 Voies  
Altavoz 2 Vías

**P**™  
INJECTION  
MOLDED  
CONE

**Pioneer**



**220W  
MAX**

**2WAY  
VOIES**

**5 1/4"**

Register your product at  
<http://www.pioneerelectronics.com>  
<http://www.pioneerelectronics.ca>

PIONEER CORPORATION

**XIUC**

1 PAIR

TS-G1344R/XIUC THF5344-A/CN

**TS-G1344R**

2-Way Speaker  
HP 2 Voies  
Altavoz 2 Vías



**Pioneer**



**220W  
MAX**

**2WAY  
VOIES**

**13cm**

Enregistrez votre produit au  
<http://www.pioneerelectronics.com>  
<http://www.pioneerelectronics.ca>

PIONEER CORPORATION

**XIUC**   
1 PAIRE



RECYCLED  
PAPER  
PAPIER  
RECYCLE

**TS-G1344R**

2-Way Speaker  
HP 2 Voies  
Altavoz 2 Vías

**PC** INJECTION  
MOLDED  
CONE

**Pioneer**

**220W  
MAX**

**2WAY  
VOIES**

**5 1/4"**



**TS-G1344R**

2-Way Speaker  
HP 2 Voies  
Altavoz 2 Vías

**PB**™  
INJECTION  
MOLDED  
CONE

**Pioneer**



**220W  
MAX**

**2WAY  
VOIES**

**13cm**

**TS-G1344R**

2-Way Speaker  
HP 2 Voies  
Altavoz 2 Vías

**PM** TM  
INJECTION  
MOLDED  
CONE

# TS-G1344R 220W<sub>MAX</sub>

Flush-Mount Car Speaker  
5-1/4" (13 cm) COAXIAL 2-WAY

Haut-Parleurs à Montage Encastré  
Pour Automobile  
2 VOIES COAXIAL 13 cm

Altavoz De Montaje Al Ras  
Para Automóvil  
13 cm COAXIAL DE 2 VIAS

Be sure to read this instruction manual before installing this speaker.  
Prière de lire obligatoirement ce manuel d'installation avant de monter les haut-parleurs.  
Antes de instalar el altavoz es importante que lea estas instrucciones.  
Leia este manual de instruções antes de instalar o alto-falante.

## ⚠ WARNING

Over time, your hearing "comfort level" adapts to higher volumes of sound, so that what sounds "normal" can actually be doing harm. To protect against hearing loss, set your equipment's volume at a low setting, slowly increase it until you can hear it comfortably and clearly, and leave it there. Do not turn up the volume so high that you can't hear what's around you.

## ⚠ AVERTISSEMENT

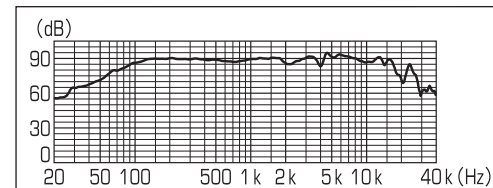
Avec le temps, votre système auditif peut s'adapter à des volumes supérieurs, et ce qui vous semble un « niveau de confort normal » pourrait au contraire endommager votre ouïe. Pour éviter toute perte auditive, réglez d'abord le volume de votre matériel à un niveau inférieur, puis montez-le progressivement jusqu'à un niveau d'écoute confortable et clair. Ne touchez ensuite plus au bouton du volume, et assurez-vous toujours de pouvoir entendre ce qui se passe autour de vous.

## ⚠ WARNING

Handling the cord on this product or cords associated with accessories sold with the product may expose you to chemicals listed on proposition 65 known to the State of California and other governmental entities to cause cancer and birth defect or other reproductive harm.

*Wash hands after handling.*

● CHARACTERISTIC ● CARACTERISTIQUE  
● CARACTERÍSTICA ● CARACTERÍSTICA



Output Sound Pressure Frequency Characteristic Input Voltage 2 V  
Caractéristique de fréquence de pression sonore de sortie Tension d'entrée 2 V  
Característica de Frecuencia de Presión Sonora de Salida Voltaje de entrada de 2 V  
Característica de Frequência de Pressão Sonora de Saída Voltagem de entrada de 2 V

## ⚠ CAUTION

1. Do not touch the speaker flexible wire Ⓐ.
2. Do not change the direction of the speaker terminal assembly Ⓑ.
3. Make sure lead and speaker terminals do not contact metal.
4. When making connections, refer also to the instruction manual of the car stereo used.

## ⚠ ATTENTION

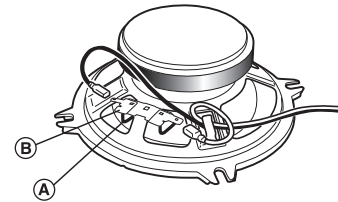
1. Ne jamais toucher le fil flexible de haut-parleur Ⓐ.
2. Ne pas modifier l'orientation de plaquette de connexions du haut-parleur Ⓑ.
3. S'assurer que les fils et les bornes de haut-parleurs ne touchent pas une pièce métallique.
4. Le branchement s'opère après consultation de la notice d'instructions de l'autoradio qui est utilisé.

## ⚠ PRECAUCION

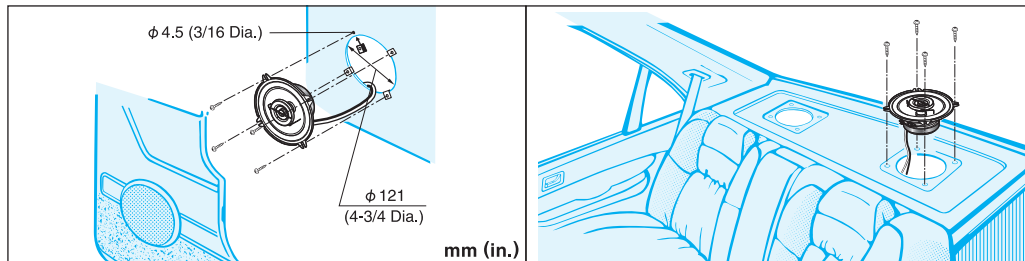
1. No se debe tocar el alambre flexible Ⓐ del altavoz.
2. No cambiar la dirección del ensamblaje de terminal del altavoz Ⓑ.
3. Asegurarse de que los terminales del altavoz y el hilo conductor no están en contacto con el metal.
4. Para hacer la conexión consultar también el manual de instrucciones que se provee para el "reproductor".

## ⚠ PRECAUÇÃO

1. Não toque no fio flexível do alto-falante Ⓐ.
2. Não mude a direção de montagem do terminal do alto-falante Ⓑ.
3. Assegure-se de que o fio e os terminais do alto-falantes não entrem em contacto com metal.
4. Quando da realização das conexões, favor referir-se também ao manual de instruções do estereo de carro que está sendo usado.



●HOW TO INSTALL ●MODE D'INSTALLATION ●INSTALACION ●COMO INSTALAR



●SPECIFICATIONS

· Reproduction system	Coaxial two way
· Speaker specifications	
Woofer	φ 129 mm (5-1/8" Dia.) Water-resistant Injection-molded polypropylene cone High compliance, rolled edge Heat-resistant voice coil Magnet : 150 g (5 oz)
Tweeter	φ 30 mm (1-3/16" Dia) PEI dome Magnet : 10.4 g (0.37 oz)
· Nominal impedance	4 Ω
· Maximum music power	220 W
· Nominal power	35 W
· Sensitivity	89 dB (±1.5 dB)
· Frequency response	43 Hz to 27 kHz (-20 dB)
· Weight (per speaker including accessory parts)	0.56 kg (1 lb 4 oz)
· Gross weight (2 speakers including packaging)	1.45 kg (3 lb 3 oz)

●ESPECIFICACIONES

· Sistema de reproducción	Coaxial de 2 vías
· Especificaciones del altavoz	
Woofer	φ 129 mm A prueba de agua Membrana de polipropileno moldeado por inyección Alta elasticidad, borde laminado Bobina de voz resistente al calor Imán : 150 g
Tweeter	φ 30 mm Domo PEI Imán : 10,4 g
· Impedancia nominal	4 Ω
· Máxima potencia de música	220 W
· Potencia nominal	35 W
· Sensibilidad	89 dB (±1,5 dB)
· Respuesta de frecuencia	43 Hz a 27 kHz (-20 dB)
· Peso (por altavoz incluyendo accesorios)	0,56 kg
· Peso bruto (2 altavoces incluyendo embalaje)	1,45 kg

●CARACTERISTIQUES

· Système de reproduction	Coaxial à 2 voies
· Specifications des haut-parleurs	
HP Grave	φ 129 mm Résistant à l'eau Cône en polypropylène moulé par injection Grande élasticité acoustique, bord arrondi Bobine mobile résistante à la chaleur Aimant : 150 g
HP Aigu	φ 30 mm Dôme PEI Aimant : 10,4 g
· Impédance nominale	4 Ω
· Puissance musicale maximum	220 W
· Puissance nominale	35 W
· Sensibilité	89 dB (±1,5 dB)
· Bande passante	43 Hz à 27 kHz (-20 dB)
· Poids (par haut-parleur pièces accessoires comprises)	0,56 kg
· Poids brut (2 haut-parleurs emballage compris)	1,45 kg

●ESPECIFICAÇÕES

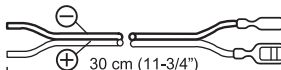
· Sistema de reprodução	Rota dupla coaxial
· Especificações do alto-falante	
Woofer	φ 129 mm Resistente à água Cone de polipropileno moldado a injeção Alta fidelidade, canto boleado Bobina de voz resistente ao calor Magneto : 150 g
Tweeter	φ 30 mm Domo PEI Magneto : 10,4 g
· Impedância nominal	4 Ω
· Potência máxima de música	220 W
· Potência nominal	35 W
· Sensibilidade	89 dB (±1,5 dB)
· Resposta de frequência	43 Hz to 27 kHz (-20 dB)
· Peso (por alto-falante incluindo peças acessórias)	0,56 kg
· Peso bruto (2 alto-falantes incluindo empacotamento)	1,45 kg

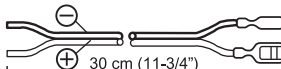
© PIONEER CORPORATION 2011

1-1, Shin-ogura, Saiwai-ku, Kawasaki-shi, Kanagawa 212-0031, JAPAN / JAPON

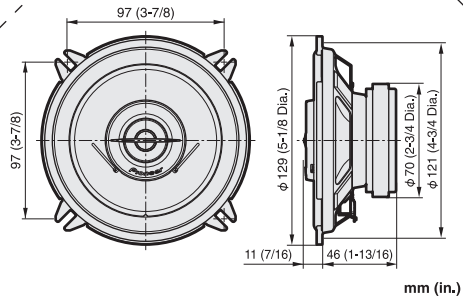
- PARTS INCLUDED
- PIECES COMPRISES
- PIEZAS INCLUIDAS
- PECAS INCLUIDAS

$\phi 4 \text{ mm} \times 16 \text{ mm}$    $\times 8$    $\times 8$

  $\times 1$   
 $\oplus$  30 cm (11-3/4")  
 White cord Fil blanc Cordon blanco Fio bianco

  $\times 1$   
 $\oplus$  30 cm (11-3/4")  
 Gray cord Fil gris Cordon gris Fio cinza

- DIMENSIONS
- DIMENSIONS
- DIMENSIONES
- DIMENSÃO



MADE IN VIETNAM FABRIQUÉ AU VIÊT-NAM HECHO EN VIETNAM